

## KARTA TECHNICZNA PRODUKTU

### MEMBRANA DACHOWA DELTA- TRELA PLUS

#### Opis produktu:

Wodoszczelna, otwarta dyfuzyjnie membrana dachowa DELTA- TRELA PLUS zintegrowana z matą strukturalną o wys. 8 mm.

Trójwarstwowa, paroprzepuszczalna, wodoszczelna membrana składająca się z filmu funkcyjnego i dwóch warstw włókniny polipropylenowej z paskiem klejącym z dwóch stron.

Odporna na rozrywanie membrana rozwijana z rolki o szer. 1,5 m na izolowanych, deskowanych dachach skośnych.

Mocowana do szalunku za pomocą gwoździ z uszczelkami. Miejsca mocowania uszczelnione dzięki zastosowaniu zintegrowanych sklejaných zakładów.

#### Przeznaczenie produktu:

Membrana przeznaczona do zastosowań na dachach skośnych budynków nowych i remontowanych. Do zastosowania pod wierzchnią warstwą pokrycia dachowego mocowanego „na rąbek” (blacha tytanocynk, miedź i inne) lub blach stalowych „na klik”.

#### Klasyfikacja ogniowa w zakresie reakcji na ogień:

Klasa E (PN-EN 13501-1)

#### Atesty i aprobaty:

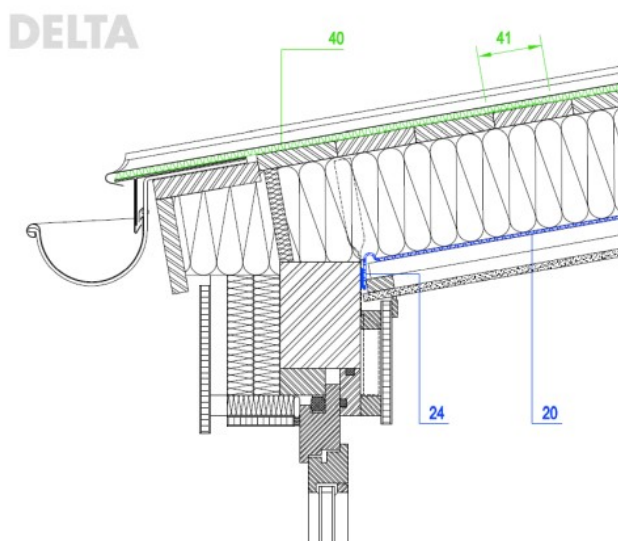
Deklaracja Właściwości Użytkowych z normą PN-EN 13859

Zharmonizowana norma europejska PN-EN 13859

#### Wygląd produktu:



#### Przekrój pionowy:



## System membrany dachowej DELTA-TRELA PLUS:

1. Membrana DELTA-TRELA PLUS
2. Klej DELTA-THAN- kauczukowo bitumiczny, sklejanie zakładów, mocowanie membrany do kominów itd.
3. DELTA- DICHTNAGEL- gwoździe z uszczelką do mocowania zakładów
4. Systemowa taśma klejąca DELTA- MULTIBAND- zaklejanie uszkodzeń lub obróbek
6. Taśma klejąca DELTA- FLEXX BAND- elastyczna do uszczelnień narożników itp.

## Właściwości techniczne:

- Sd=0,05 m (odpowiednik oporu dyfuzyjnego 5 cm warstwy powietrza)
- Wytrzymałość na rozerwanie: 270 N/5 cm (wzdłuż), 220 N/5 cm (w poprzek)
- Wodoszczelność: klasa W1
- Redukcja hałasu do 15dB
- Masa powierzchniowa: 380 g/m<sup>2</sup>
- Odporność na UV: 2 miesiące
- Wymiary rolki: 1,5 x 30 m
- Kolor: ciemno szary

## Dodatkowe opcje projektowe:

Możliwość zastosowania pod płaskie pokrycia dachowe zarówno typu „klik” jak i mocowane na rąbek

## Wymagania dotyczące montażu membrany:

Membrana powinna być układana zgodnie z projektem technicznym, opracowanym dla określonego obiektu budowlanego, zgodnie z obowiązującymi normami i przepisami, z uwzględnieniem wymagań określonych w odpowiednich normach oraz instrukcją montażu.

## Przykładowe zdjęcia:

